

PATENT ABSTRACTS OF JAPAN

(11)Publication number : 2003-019382

(43)Date of publication of application : 21.01.2003

(51)Int.Cl.

D06F 17/04
D06F 39/14

(21)Application number : 2001-207218

(71)Applicant : MITSUBISHI ELECTRIC CORP

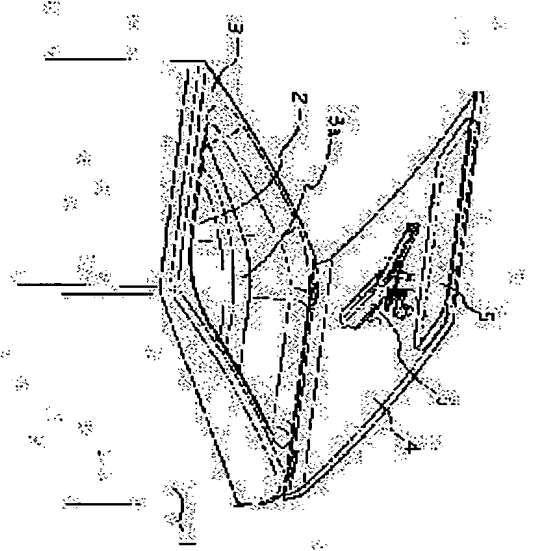
(22)Date of filing : 09.07.2001

(72)Inventor : NAKAMURA TERUO
ISE SHINSUKE
NAKAMURA SHINICHI

(54) WASHING MACHINE

(57)Abstract:

PROBLEM TO BE SOLVED: To obtain a washing machine with which laundry can be partially washed without damaging its fabric and also the laundry is sufficiently washed in partial washing.
SOLUTION: The washing machine is provided with a washing main body 1 with an internally arranged tub part 2, a top cover 3 which covers the upper surface of the main body 1 and has an opening part 3a through which laundry 22 is thrown into the tub part 2 and a lid 4 for covering the upper surface of the top cover 3. The washing machine has a washing device 6 which is constituted of a boiler 7 having a heating means, a water supply pipe 16 for supplying water to the boiler 6 and a jet nozzle 20 for jet-injecting steam and warm water to the laundry 22 through the use of the pressure of steam which is generated from the boiler 7.



LEGAL STATUS

[Date of request for examination]

[Date of sending the examiner's decision of rejection]

[Kind of final disposal of application other than the examiner's decision of rejection or application converted registration]

[Date of final disposal for application]

[Patent number]

[Date of registration]

[Number of appeal against examiner's decision of rejection]

[Date of requesting appeal against examiner's decision of rejection]

[Date of extinction of right]

(19) 日本国特許庁 (J P)

(12) 公開特許公報 (A)

(11) 特許出願公開番号

特開2003-19382

(P2003-19382A)

(43) 公開日 平成15年1月21日 (2003.1.21)

(51) Int.Cl. ⁷	識別記号	F I	テ-マコ-ト ⁷ (参考)
D 0 6 F 17/04 39/14		D 0 6 F 17/04 39/14	3 B 1 5 5 Z

審査請求 未請求 請求項の数 7 O L (全 9 頁)

(21) 出願番号 特願2001-207218(P2001-207218)

(22) 出願日 平成13年7月9日 (2001.7.9)

(71) 出願人 000006013

三菱電機株式会社

東京都千代田区丸の内二丁目2番3号

(72) 発明者 中村 輝男

東京都千代田区丸の内二丁目2番3号 三菱電機株式会社内

(72) 発明者 伊勢 伸介

東京都千代田区丸の内二丁目2番3号 三菱電機株式会社内

(74) 代理人 100102439

弁理士 宮田 金雄 (外1名)

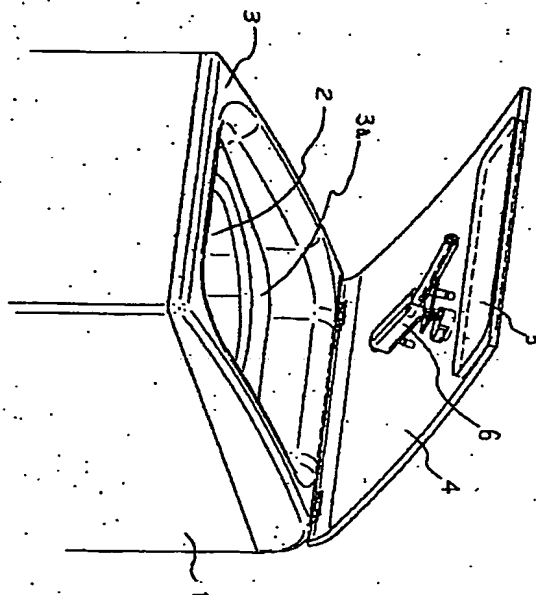
最終頁に続く

(54) 【発明の名称】 洗濯機

(57) 【要約】

【課題】 洗濯物の生地を傷めずに洗濯物の部分洗いを行え、さらに部分洗いにおいて十分な洗浄力を持った洗濯機を得る。

【解決手段】 内部に水槽部2を配設された洗濯機本体1と、洗濯機本体1の上面を覆い、水槽部2内に洗濯物22を投入する開口部3aを有するトップカバー3と、トップカバー3の上面を覆う蓋4とを備えた洗濯機で、加熱手段を有するボイラー7と、ボイラー7に給水をする給水管16と、ボイラー7から発生するスチームの圧力を利用して水蒸気及び温水を洗濯物22に対してジェット状に噴射するジェットノズル20とを形成する洗浄装置6を備えた。



【特許請求の範囲】

【請求項1】 内部に水槽部を配設された洗濯機本体と、前記洗濯機本体の上面を覆い、前記水槽部内に洗濯物を投入する開口部を有するトップカバーと、前記トップカバーの上面を覆う蓋とを備えた洗濯機において、加熱手段を有するボイラーと、前記ボイラーに給水をする給水手段とを備え、前記ボイラーから発生するスチームの圧力を利用して水蒸気及び水を洗濯物に対してジェット状に噴射するジェットノズルを形成して成る洗浄装置を備えたことを特徴とする洗濯機。

【請求項2】 前記洗浄装置のジェットノズルを前記トップパネルの開口部を形成する端部に対向するように配設し、前記蓋とトップカバーとの間で洗濯物を固定保持するようにしたことを特徴とする請求項1記載の洗濯機。

【請求項3】 前記洗浄装置を前記蓋の水槽部側の面に取り付けたことを特徴とする請求項2記載の洗濯機。

【請求項4】 前記ジェットノズルの噴射方向を可変可能としたことを特徴とする請求項1または2いずれか記載の洗濯機。

【請求項5】 前記洗浄装置への給水のOFF/ONを、前記蓋の開閉に連動するようにしたことを特徴とする請求項1記載の洗濯機。

【請求項6】 前記ジェットノズルの噴射孔の前面を遮断する蒸気シャッターを設け、前記蒸気シャッターは、前記蓋の開閉に連動して前記ジェットノズルの前面を遮断/開放するようにしたことを特徴とする請求項1記載の洗濯機。

【請求項7】 前記ジェットノズルの噴射孔の周囲を囲み、前記洗濯機との間の照射距離内に延設させて、軟性材で蛇腹状の筒形状に形成した飛散防止カバーを設け、前記飛散防止カバーの前記水槽部に対向する位置に飛散した水蒸気及び水を逃がす切り欠け部を形成したことを特徴とする請求項1記載の洗濯機。

【発明の詳細な説明】

【0001】

【発明の属する技術分野】本発明は衣類の袖や襟などの部分汚れを落とす部分洗いを行う洗濯機に関するものである。

【0002】

【従来の技術】図12は、例えば実開昭57-10393号公報に示された従来の従来の部分洗いを行える洗濯機を示す上面図で、洗濯機本体の上部を覆う天板31の中央部に衣類を投入する開口部32を設けている。この開口部32の上部は開閉自在な蓋33により覆われる。また、天板31の前方側で、開口部32の近傍には凹凸形状をなす洗浄部分34を設けている。なお、天板31の後方に設けた操作部35には各種スイッチを設け、洗浄工程等の設定を可能としている。そして、洗浄部分34により、カッターシャツ等の袖口あるいは襟などを部分的にこすり洗いをした後、開口部32よりそのカッ

ーシャツ等を洗濯機本体内の洗濯槽（図示せず）に投入し、操作部35のスイッチを操作して洗濯を行っていた。

【0003】しかしながら、衣類を洗浄部分34にこすりつけるという力を必要とする作業は作業者にとって重労働であり、使い勝手が悪いという問題点があった。そこで、特公平8-32285号公報に示されるような部分洗い装置を備えた洗濯機がある。図13はその部分洗い装置41の斜視図であり、図において、42は円柱状の洗浄用回転体で、その周面には複数のブラシ体43が設けられている。この洗浄用回転体42は本体44内に設けられたモータ45の回転力が減速機構46、回転軸47を介して伝達され、回転駆動する。また、洗浄用回転体42の下方に洗浄台48を設け、洗浄用回転体42と洗浄台48間に洗濯物49（図示せず）を通過させるようにしている。ブラシ体43は洗浄台48上面と摺接するように、洗浄用回転体42と洗浄台48の間隔を設定している。そして、洗浄用回転体42を矢印A方向に回転させ、摺面状凹部50の端面51側から洗濯物49を差し込むと、被洗浄物は摺面状凹部50内を洗濯物49が通過する間、被洗浄物はブラシ体43により洗浄する。すなわち、洗浄用回転体42と洗濯物49との接触面積を増大させ、部分汚れを洗浄する面積を増大させたものである。

【0004】

【発明が解決しようとする課題】上記のような従来の洗濯機では、作業者の負担を軽くして洗濯物の特定個所の汚れを部分的に洗浄するために、ブラシ体43を設けた洗浄用回転体42を回転駆動させる方式の部分洗い装置41を洗濯機本体（図示せず）に収納し、洗濯物49を回転する洗浄用回転体42のブラシ体43に摺接させることで部分的な汚れを洗浄するようにしているが、ブラシ体43を回転駆動させる方式の部分洗い装置41では、ブラシ体43と洗濯物49との摺接により洗濯物49を洗浄するための洗濯物49への負担が大きく、洗濯物49の生地を部分的に傷めてしまうという不具合が生じるという欠点があった。そしてまた、汚れやすい襟や袖などを従来の部分洗い装置41で繰り返し洗浄していると、他の部分よりも襟や袖などの部分の生地の傷みが激しくなってしまう、襟や袖などの部分以外がまだ使用できる状態であってもそのライフを短縮する結果を生じていたという問題点もあった。

【0005】この発明は、上述のような課題を解決するためになされたもので、洗濯物の生地を傷めずに洗濯物の部分洗いを行え、さらに部分洗いにおいて十分な洗浄力を持った洗濯機を得ることを目的とする。

【0006】

【課題を解決するための手段】この発明に係る洗濯機においては、内部に水槽部を配設された洗濯機本体と、前記洗濯機本体の上面を覆い、前記水槽部内に洗濯物を投

10

20

30

40

50

入する開口部を有するトップカバーと、前記トップカバーの上面を覆う蓋とを備えた洗濯機において、加熱手段を有するボイラーと、前記ボイラーに給水をする給水手段とを備え、前記ボイラーから発生するスチームの圧力を利用して水蒸気及び水を洗濯物に対してジェット状に噴射するジェットノズルを形成して成る洗浄装置を備えたものである。

【0007】また、前記洗浄装置のジェットノズルを前記トップパネルの開口部を形成する端部に対向するように配設し、前記蓋とトップカバーとの間で洗濯物を固定保持するようにしたものである。

【0008】また、前記洗浄装置を前記蓋の水槽部側の面に取り付けたものである。

【0009】また、前記ジェットノズルの噴射方向を可変可能としたものである。

【0010】また、前記洗浄装置への給水のOFF/ONを、前記蓋の開閉に連動するようにしたものである。

【0011】また、前記ジェットノズルの噴射孔の前面を遮断する蒸気シャッターを設け、前記蒸気シャッターは、前記蓋の開閉に連動して前記ジェットノズルの前面を遮断/開放するようにしたものである。

【0012】また、前記ジェットノズルの噴射孔の周囲を囲み、前記洗濯機との間の照射距離内に延設させて、軟性材で蛇腹状の筒形状に形成した飛散防止カバーを設け、前記飛散防止カバーの前記水槽部に対向する位置に飛散した水蒸気及び水を逃がす切り欠け部を形成したものである。

【0013】

【発明の実施の形態】実施の形態1. 図1はこの発明の実施の形態1である洗濯機を示す要部斜視図、図2は図1の断面図で、図において、1は洗濯機本体、2は洗濯物を入れる水槽部、3は水槽部2の上部を覆うトップカバーで、中央部に洗濯物を投入する開口部3aを設けている。4は開口部3aを塞ぐ蓋で、監視窓5を形成している。そして、蓋4はトップカバー3と回転支点4aにより開閉自在に支持される。6は開口部3aに対向する位置の蓋4の面に配設された洗浄装置である。なお、21は後述するスイッチである。

【0014】次に、洗浄装置6の構成を説明する。図3(a)は洗浄装置6の斜視図、図3(b)は洗浄装置6の分解斜視図で、7はボイラーで、フレキシブルチューブ8が接続され、フレキシブルチューブ8を支持するチューブガイド9、蓋4に回転自在に支持するチューブガイド9の回転支点10、チューブガイド9の支持角度を決める従動節であるカム溝11、カム溝11に接触する原動節であるカム12、カム12に回転運動を与えるモータ13及びモータ13の回転軸14から構成される。

【0015】このように構成された洗浄装置6を備えた洗濯機の動作を、図3、図4、図5に基づいて説明する。図4は洗濯物をセットした洗濯機の断面図、図5は

ボイラーの内部構成を示した構成図で、15は洗濯物の背面にあるトップカバーのふち、16は水道管などからの水をボイラー7に給水する給水管、17は水の注入のON/OFF制御する弁、18はボイラー7を加熱するヒータ、19はヒータ18に接続する電源、20はボイラー7に入った水や蒸気が通るフレキシブルチューブ8の出口に取り付けたジェットノズル、21は弁17が蓋4を開けた状態でOFF、蓋4を閉めた状態でONと連動するスイッチ、22はジェットノズル20に対向する位置に配置された洗濯物である。

【0016】まず、蓋4とトップカバー3の間に、襟や袖などの洗濯物22の汚れ部分の面を上面にして挟み込んで配置し、洗濯物22をジェットノズル20に対向するように配置する。このとき、蓋4を閉めることによりスイッチ21がONされて弁17が開かれる。そして、ヒータ18に電源19を入れて電力を供給し、ボイラー7を100度以上に加熱する。そして、弁17が開いた状態であるので、水道水が給水管15を経由してボイラー7に供給される。ボイラー7の内部に入った水が沸騰して水蒸気となる。このようにして、水が蒸気になると蒸気圧が上昇し、ボイラー7の内部が高圧になる。そして、この圧力によりボイラー7内部の水蒸気及び温水がジェットノズル20の先端の噴射孔(図示せず)から飛び出す。ジェットノズル20はその先端の噴射孔(図示せず)がトップカバー3のふち15に対向する位置に配置されているので、ジェットノズル20から飛び出した水蒸気及び温水はトップカバー3のふち15上にある洗濯物22の面に確実に衝突し、洗濯物22の汚れ22aを除去する。なお、洗濯物22の汚れ22a部分に予め市販の洗剤を塗布しておく、汚れ22aが溶け出しているため汚れの除去が容易になる。

【0017】ジェットノズル20から噴射された水蒸気及び温水は洗濯物22に衝突したとき、跳ねて四方に飛び散るが、上方に飛び散った水蒸気及び温水は蓋4により遮られ蓋4に結露して水槽部2内に落ちるので、洗濯機本体1の外に飛び出すことはない。

【0018】ここで、洗浄装置6のジェットノズル20と洗濯物22との照射距離L(図5参照)について説明する。JIS電気洗濯機C9606洗浄試験に準拠し、洗濯物22として人工汚染布(襟汚れを模擬したもの)を試験布に用いて洗浄度(%)を求めると、図6に示すような結果になる。洗浄度(%)は反射率法により、洗浄度(%) = (洗浄後反射率 - 洗浄前反射率) / (原布反射率 - 洗浄前反射率) × 100 の式を用いて算出する。

【0019】なお、実験の条件として、ボイラー7のヒータ18は1350Wの出力のものを用い、洗浄液は22℃に調節された水道水を毎分100gずつボイラー7に給水し、事前に汚染布に市販の部分洗い専用液体洗剤を適量塗布したものとした。また、ジェットノズル20

の孔径は2mmのものを使用した。

【0020】この実験結果を見てみると、通常の洗濯機洗浄で得られる40%の洗浄度を65mmの照射距離Lで得ることができる。よって、ジェットノズル20と洗濯物22との照射距離Lが65mmまで離すことができ、顕著な洗浄効果も得ることができる。このように65mmまで離れた距離でも汚れ部分を洗浄することができるため、洗濯物22の厚みの条件がひろくできる。なお、水蒸気及び温水を照射した布面の汚れ洗浄完了まで0.15秒と極めて短時間に行える。

【0021】次に、ジェットノズル20から噴射される水蒸気や水の給水量について説明する。上記と同様に、照射距離Lを10mm、ジェット水流断面積あたりの照射時間を0.3秒として、弁17の開閉量を変えて給水量を変化させて洗浄試験を行った結果、図7に示すような結果を得られた。なお、照射距離Lを10mmとしたのは、上記図6の洗浄度の変化から、0~10mmの間の照射距離Lでは洗浄度があまり変わらず、46%弱という高い洗浄度を得られていることから10mmの照射距離Lで実験を行った。その結果、通常の洗濯機洗浄で得られる40%の洗浄度は毎分30gの水量で得ることができ、極めて少ない水の流量で洗浄が行える。

【0022】また、図7に示すように、ボイラー7への給水量70g以上では、洗浄度が上昇しない傾向があり、これ以上の給水は無駄となってしまいうため、70g以上の給水は必要ない。これは、ボイラー7が水蒸気を作り出す能力との関係も影響するが、洗浄度は55%以上となっており、必要な洗浄度以上であるため、70g以下の給水量で十分である。

【0023】したがって、実施の形態1に記載した洗浄装置6を備えた洗濯機の構成によれば、蓋4とトップカバー3の間に、襟や袖口などの部分汚れのある面をトップカバー3のふち15の部分にくるように洗濯物22を挟んで配置し、洗浄装置6のジェットノズル20をトップカバー3のふち15に対向する位置に配置することで、ジェットノズル20から水蒸気及び温水を噴射して洗濯物22に衝突させて汚れ部分の洗浄を行うことができ、さらに、蓋4を開けると連動して弁17が閉じるので、水の供給が止まりジェットノズル20からの水蒸気及び温水の噴射も停止して、使用者に水蒸気や温水を飛ばしてしまうことがない。また、蓋4を閉じた状態で弁17が開くので洗浄装置6の使用時は蓋4を閉じて洗濯物22の洗浄が行われることになり、高温の水蒸気が洗濯機本体1の外部に飛び散ることがなく、使用者を水蒸気の高温にさらす心配が一切ない。

【0024】実施の形態2。さらに、図8は洗濯機本体1に配設された洗浄装置6が回転動作を行うものを示しており、フレキシブルチューブ8、チューブガイド9及びジェットノズル20の動きを上面から見たものである。洗浄装置6の構成は、上記実施の形態1と同様であ

り、その説明は省略する。モータ13にモータ電源23から電力を供給すると、回転軸14が回転し、回転軸14に付けられたカム12が回転する。カム12が回転するとカム溝11に荷重がかかり、チューブガイド9が動く。カム12の回転運動はカム溝11を介してチューブガイド9の回転支点10を支点にした往復運動に変換され、チューブガイド9は図8の矢印方向に繰り返し動く。このとき、洗濯物22に対して、ジェットノズル20がなぞるように移動するので、ジェットノズル20から噴射する水蒸気及び温水を洗濯物22の広い範囲に対して自動的に満遍なく掛けることができるので、洗浄範囲を広くできる。

【0025】また、洗濯物22を挟むトップカバー3の水槽部2の開口部2aに対向する開口(図示せず)の形状が正方形や円形であっても洗浄装置6の回転角度によっては洗濯物22とジェットノズル20の照射距離Lが離れてしまうが、実施の形態1の実験結果に示したように、65mmの照射距離Lまで洗浄度40%を得ることができるので、トップカバー3の開口形状と洗浄装置6の回転によってジェットノズル20と洗濯物22との照射距離Lが離れる(遠くなる)回転角度があっても、洗浄能力を落とすことなく、広範囲の部分洗いの洗浄を行うことができる。

【0026】実施の形態3。図9はこの発明の実施の形態3である洗濯機の断面図を示すもので、上記実施の形態1と同一のものは同符号とし、その説明を省略する。図において、24は蒸気シャッター、25はスプリングであり、図9(a)に示すように、蓋4を開けると、スプリング25が蒸気シャッター24を引き下げて、ジェットノズル20の噴射孔(図示せず)(請求項でいう噴射孔)の正面を遮るようになり、図9(b)に示すように、蓋4を閉じると、蒸気シャッター24はジェットノズル20の正面からトップカバー3の上面に接触しながら移動して、蒸気シャッター24はジェットノズル20の噴射孔(図示せず)の正面を開放する。したがって、蓋4を開けたとき、ボイラー7内に水が残っていた場合にジェットノズル20から水蒸気及び温水となって噴射されたとしても、蒸気シャッター24に衝突して洗濯機本体1の外へ飛び出すことがなく、使用者に飛び散ることもなく、使い勝手が良い。

【0027】実施の形態4。図10(a)と図10(b)はこの発明の実施の形態4である洗濯機を示す洗浄装置の要部斜視図と分解斜視図である。図において、上記実施の形態1~3と同一部分には同一符号を付し、その説明は省略する。26は柔軟な素材で蛇腹状に形成され、ジェットノズル20の周囲を囲み、洗濯物22との間の照射距離Lまで延設するように形成した飛散防止カバー、27は飛散防止カバー26の水槽部2に対向する位置に形成した切り欠け部である。

【0028】このように構成された洗浄装置6は、図1

1に示すように、飛散防止カバー26はジェットノズル20の先端周囲を囲むとともに、トップカバー3のふち15と蓋4とで挟み込まれた洗濯物22とジェットノズル20との間(照射距離L)にも配置し、洗浄中にジェットノズル20から出た水蒸気及び温水が実線の矢印のように洗濯物22に衝突して汚れを落とす。このとき、水蒸気及び温水が飛散する。飛散した水蒸気及び温水は、飛散防止カバー26で反射されて、点線の矢印のように切り欠け部28から流出する。つまり、飛散防止カバー26で、ジェットノズル20の周囲から照射距離L部分10を囲み、水蒸気の逃げ道となる切り欠け部28を水槽部2に対向する位置に形成した飛散防止カバー26を設けることで、水蒸気及び温水の飛散範囲を最小限に抑えることができる。

【0029】

【発明の効果】この発明は、以上説明したように構成されているので、以下に示すような効果を奏する。

【0030】内部に水槽部を配設された洗濯機本体と、前記洗濯機本体の上面を覆い、前記水槽部内に洗濯物を投入する開口部を有するトップカバーと、前記トップカバーの上面を覆う蓋とを備えた洗濯機において、加熱手段を有するボイラーと、前記ボイラーに給水をする給水手段とを備え、前記ボイラーから発生するスチームの圧力を利用して水蒸気及び水を洗濯物に対してジェット状に噴射するジェットノズルを形成して成る洗浄装置を備えたので、部分洗浄を水蒸気及び温水で行うので洗浄効果が高く、水蒸気及び温水である液体のみで洗濯物の部分汚れを洗浄することができ、固体と接触することがないので布傷みのない部分洗いを行うことができる。

【0031】また、前記洗浄装置のジェットノズルを前記トップパネルの開口部を形成する端部に対向するように配設し、前記蓋とトップカバーとの間で洗濯物を固定保持するようにしたので、蓋を閉じた状態で洗濯機本体内に洗濯物を固定でき、ジェットノズルから噴射される水蒸気及び温水を洗濯物の部分洗い部に確実に当てること10ができる。

【0032】また、前記洗浄装置を前記蓋の水槽部側の面に取り付けたので、ジェットノズルから噴射される水蒸気及び温水を洗濯物の部分洗い部に確実に当てること10ができ、さらに蓋を開けると洗浄装置が上方に移動することになるので、通常の洗濯を行う際にまったく邪魔にならず、使い勝手が良い。

【0033】また、前記ジェットノズルの噴射方向(角度)を変変可能としたので、洗濯物の広範囲に渡り部分洗い洗浄を行うことができる。

【0034】また、前記洗浄装置への給水のOFF/ONを、前記蓋の開閉に連動するようにしたので、蓋を開けたときに洗浄装置から水蒸気及び水が噴射されることがない。

【0035】前記ジェットノズルの噴射孔の前面を遮断

する蒸気シャッターを設け、前記蒸気シャッターは、前記蓋の開閉に連動して前記ジェットのノズルの前面を遮断/開放するようにしたので、蓋を開けたときに洗浄装置内に残っていた水蒸気や水が噴射されても蒸気シャッターで遮られて、使用者は水蒸気を浴びたり、水が当たったりすることがない。

【0036】また、前記ジェットノズルの噴射孔の周囲を囲み、前記洗濯機との間の照射距離内に延設させて、軟性材で蛇腹状の筒形状に形成した飛散防止カバーを設け、前記飛散防止カバーの前記水槽部に対向する位置に飛散した水蒸気及び水を逃がす切り欠け部を形成したので、水蒸気の飛散範囲を最小限に抑えることができるため、洗濯機本体内部の周辺を水で汚すことも防止でき、使用者が水蒸気を浴びたり、水が当たったりすることがない。

【図面の簡単な説明】

【図1】 この発明の実施の形態1である洗濯機を示す要部斜視図である。

【図2】 この発明の実施の形態1である洗濯機を示す要部断面図である。

【図3】 (a)この発明の実施の形態1である洗濯機を示す洗浄装置の斜視図である。

(b)この発明の実施の形態1である洗濯機を示す洗浄装置の分解斜視図である。

【図4】 この発明の実施の形態1である洗濯機を示す要部断面図である。

【図5】 この発明の実施の形態1である洗濯機を示す要部構成図である。

【図6】 この発明の実施の形態1である洗濯機を示すジェットノズルと洗濯物との距離と洗浄度の関係を示す図である。

【図7】 この発明の実施の形態1である洗濯機を示す洗浄装置の給水流量と洗浄度の関係を示す図である。

【図8】 この発明の実施の形態2である洗濯機を示す洗浄装置の上面図である。

【図9】 (a)この発明の実施の形態3である洗濯機を示す洗浄装置の要部斜視図である。

(b)この発明の実施の形態3である洗濯機を示す分解斜視図である。

【図10】 (a)この発明の実施の形態4である洗濯機を示す要部斜視図である。

(b)この発明の実施の形態4である洗濯機を示す分解斜視図である。

【図11】 この発明の実施の形態4である洗濯機の要部構成図である。

【図12】 従来の洗濯機を示す上面図である。

【図13】 従来の洗濯機を示す要部斜視図である。

【符号の説明】

1 洗濯機本体、2 水槽部、3 トップカバー、3a 開口部、4 蓋、5 監視窓、6 洗浄装置、7 ボイ

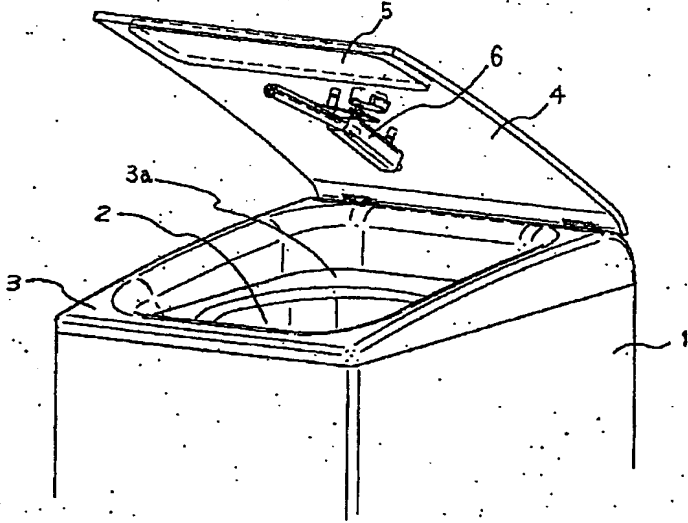
9

ラー、8 フレキシブルチューブ、9 チューブガイド、10 回転支点、11 カム溝、12 カム、13 モータ、14回転軸、15 ふち、16 給水管、17 弁、18 ヒータ、19 電源、20 ジェットノズル、

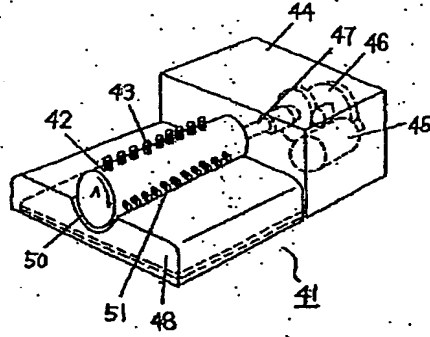
10

ズル、21 スイッチ、22 洗濯物、22a 汚れ、23 汚れ、23 モータ電源、24 蒸気シャッター、25 スプリング、26 飛散防止カバー、27 切り欠け部。

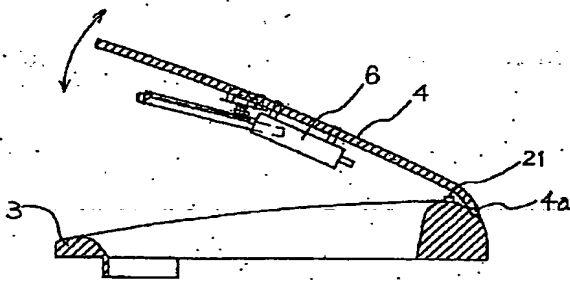
【図1】



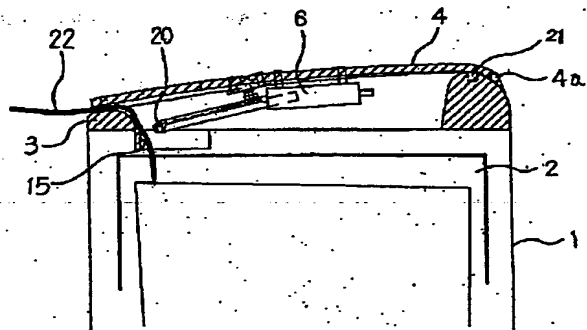
【図13】



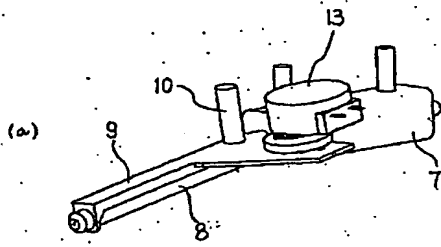
【図2】



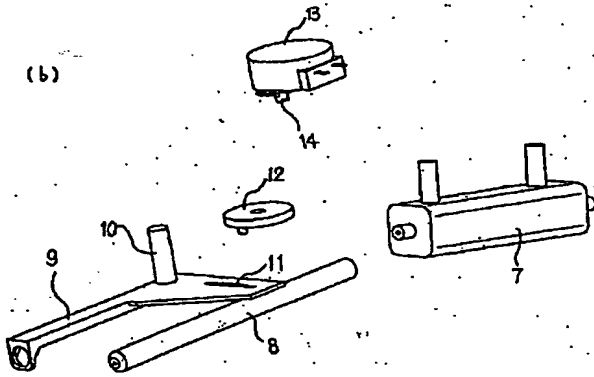
【図4】



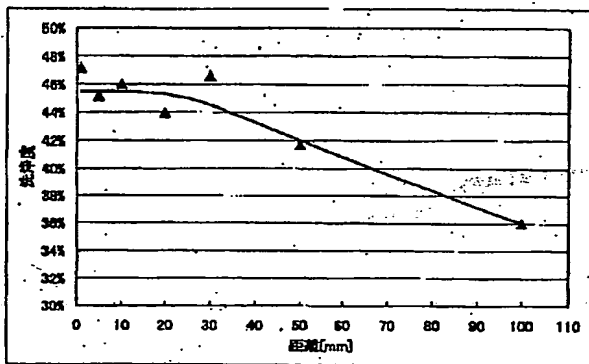
【図3】



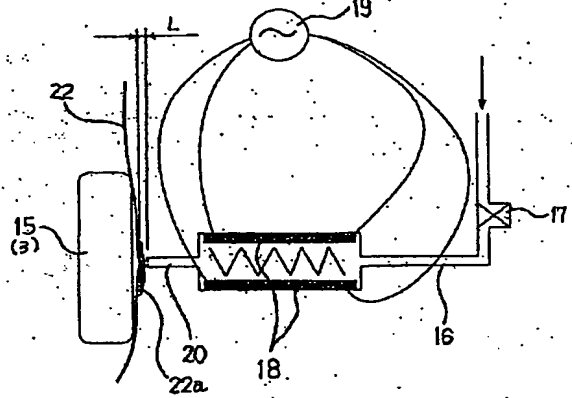
(b)



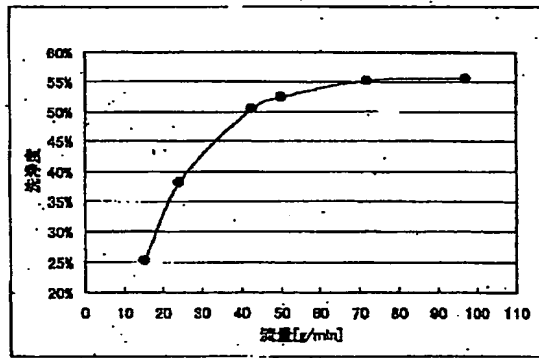
【図6】



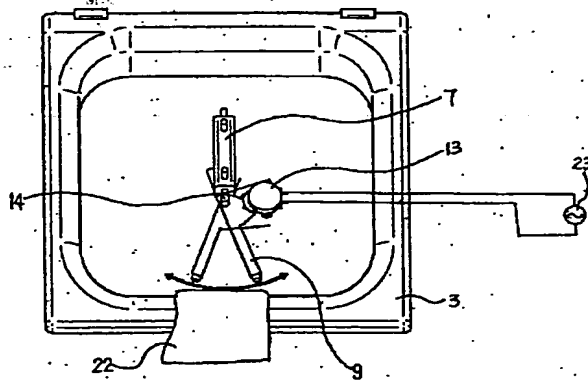
【図5】



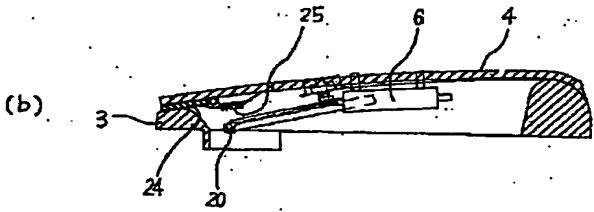
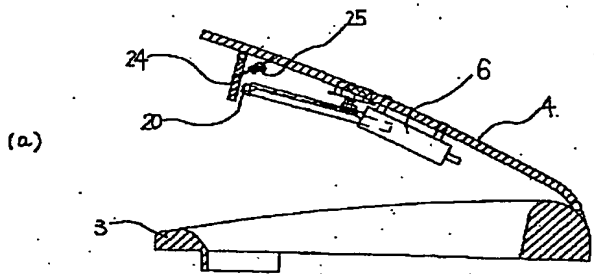
【図7】



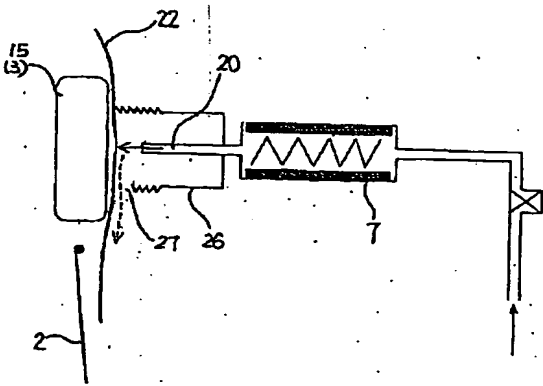
【図8】



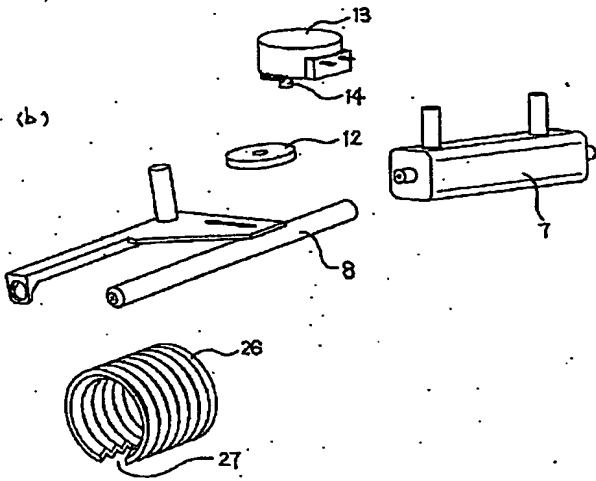
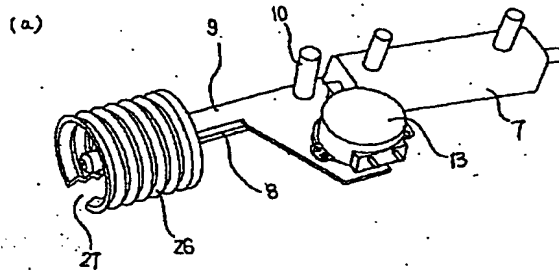
【図9】



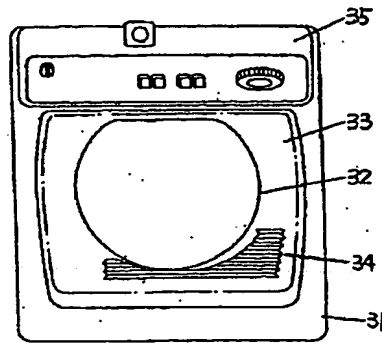
【図11】



【図10】



【図12】



フロントページの続き

(72)発明者 中村 新一
東京都千代田区丸の内二丁目2番3号 三
菱電機株式会社内

Fターム(参考) 3B155 AA02 BA01 BA08 BB02 BB08
CA01 CB60 CB67 DA05 KA31
LA14 LB29 LB30 MA01 MA02